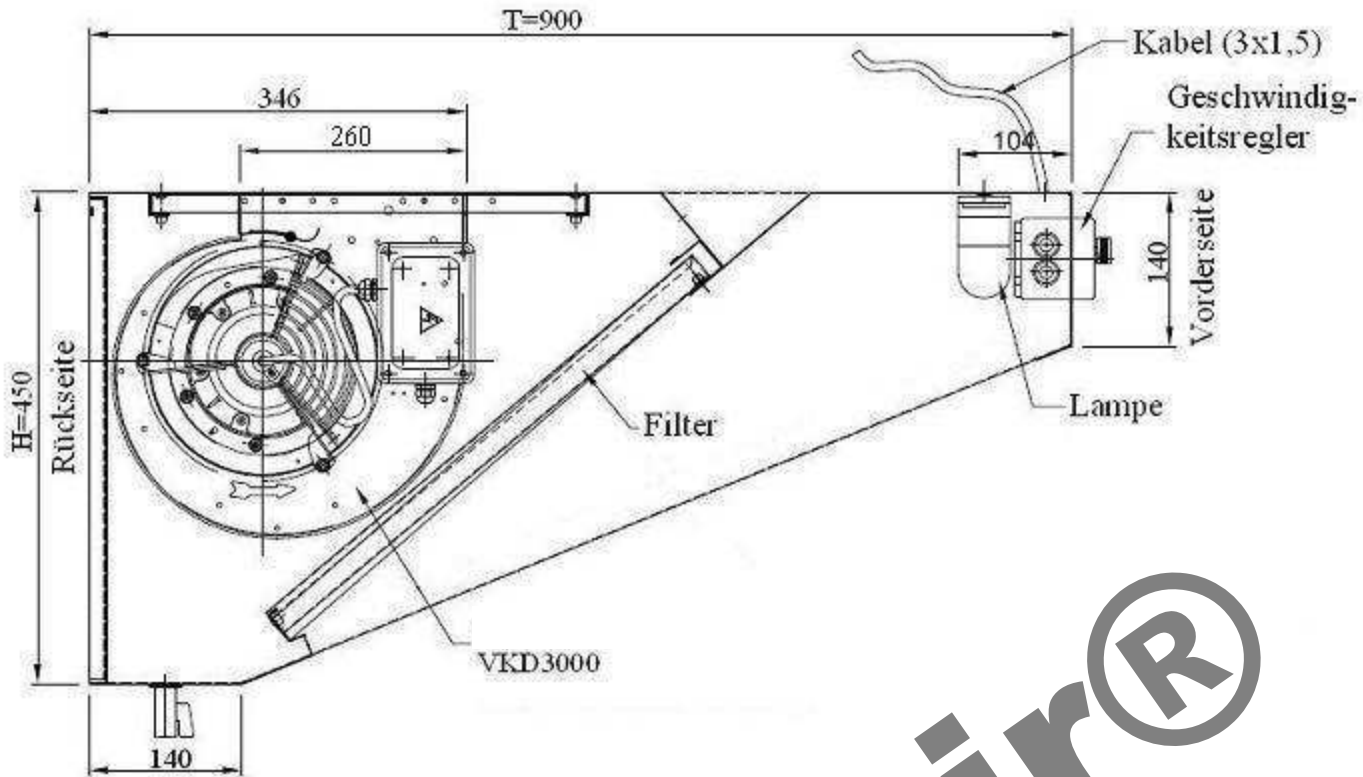
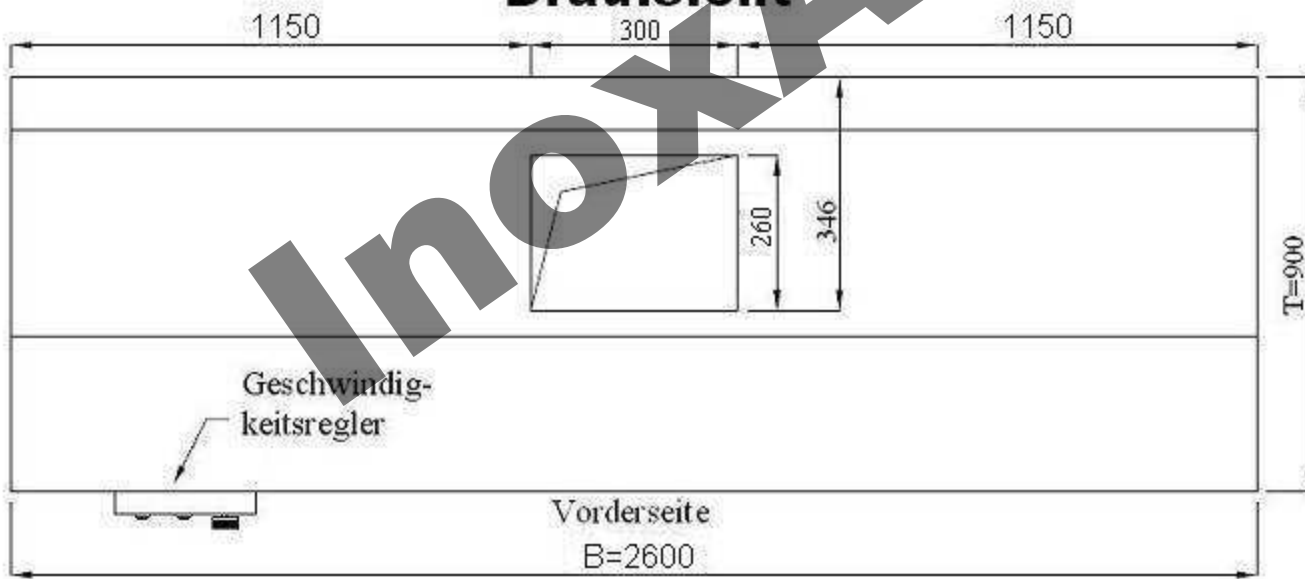


# Schnitt



# Draufsicht



InoxAir®

InoxAir			Maßstab:	Zeichg.Nr.:	WMR0926	
			Werkstoff:			1.4016
		Datum	Name	Benennung:		
	Bearb.:	05.07.11		Wandhaube 90x260cm, Motor, Regler u. Beleuchtung		
	Gepr.:					
	Norm:					