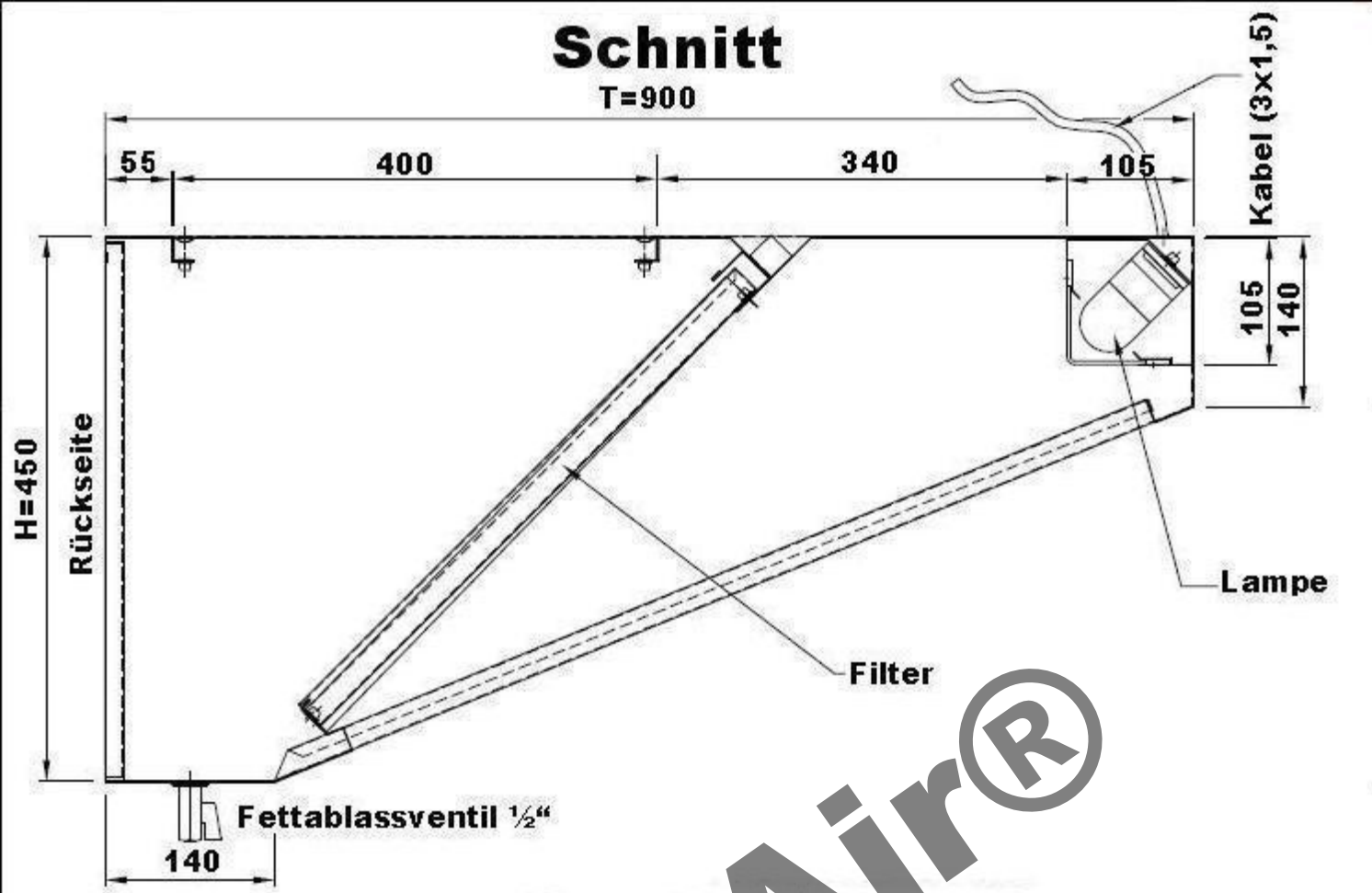
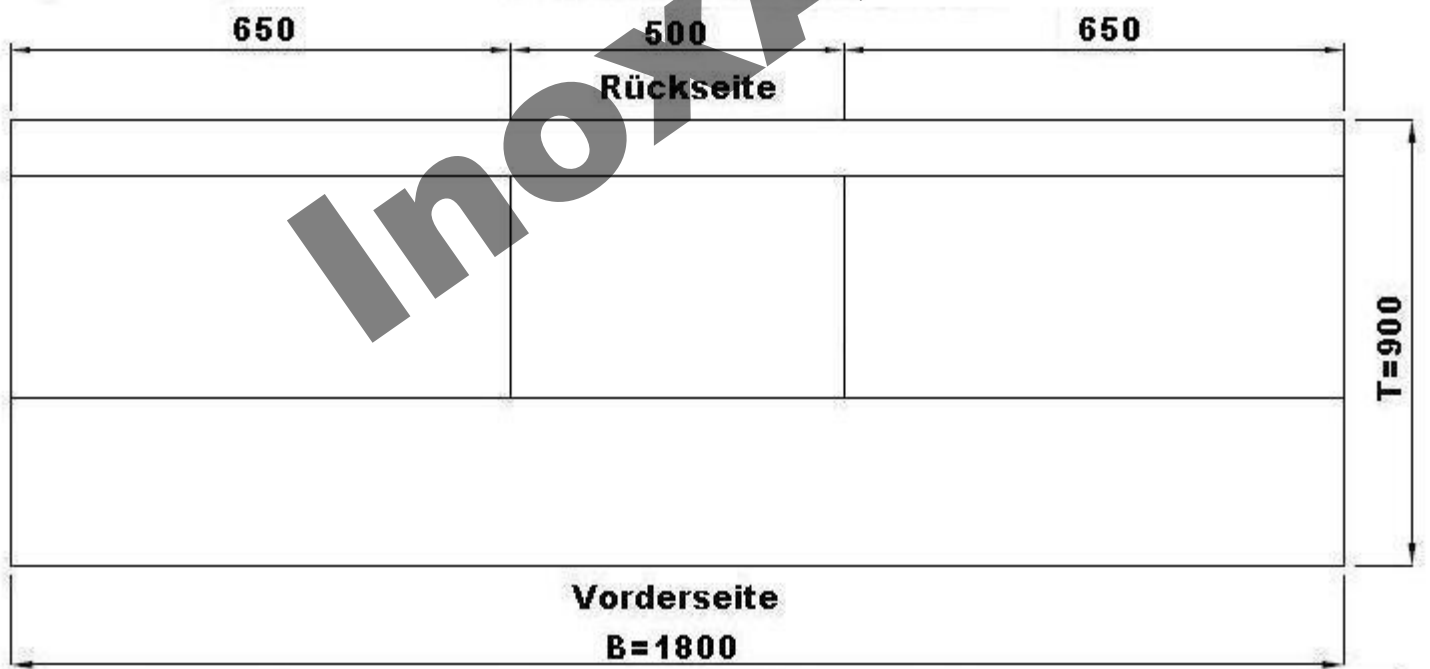


# Schnitt

T=900



# Draufsicht



InoxAir®

<div style="font-size: 48px; opacity: 0.3; transform: rotate(-30deg);">InoxAir</div>			Maßstab:	Zeichg.Nr.:	WHB0918
			Werkstoff:		
			1.4016		
	Bearb.:	Datum	Name	Benennung:	
Gepr.:	05.07.11		Wandhaube Schrägform 90x180cm		
Norm:					